



der kleine kompakte

von **takeuchi** >>

**TB108**

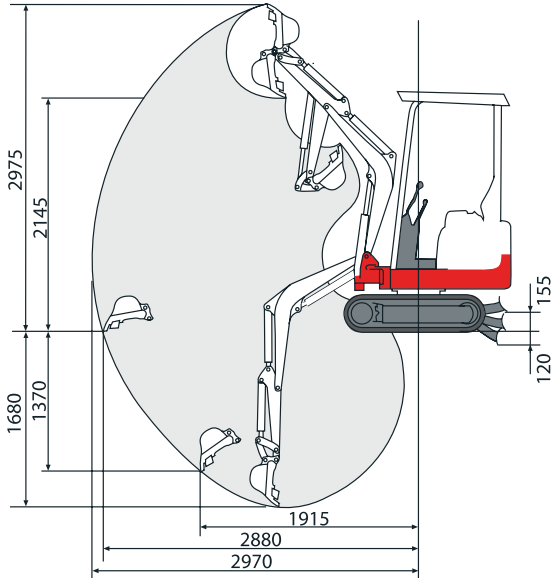
# TAKEUCHI TB108 >>

Das kompakte Design des TB108 erlaubt ein uneingeschränktes Arbeiten nahezu auf jeder Baustelle. Ideal geeignet ist der TB108 einerseits bei kleinen Gräben für Elektrizitäts- und Telefonleitungen und im Gartenbau (90° li/re Seitenversetzung und eine Grabtiefe von 1680 mm), sowie bei Einsätzen in Gebäuden, vom Dach bis zum Keller. Wegen seiner geringen Breite (680 mm) passt der TB108 durch jeden engen Eingang. Durch die hydraulische Spurbreiterung (von 680 mm auf 900 mm) wird eine höherer Standfestigkeit und damit mehr Sicherheit gewährleistet.

Ausgerüstet mit dem Hydraulikhammer TKB51 (50 kg) ersetzt der TB108 im Abbruch mindestens 5 Handkompressoren mit 12 kg.



**Maximale Leistung auf kleinstem Raum**



## Hauptabmessungen:

Gesamtbreite Bagger (mm)	680
Gesamtbreite mit Überrollbügel (mm)	740
Transportgewicht (kg)	825
Gesamthöhe Überrollbügel(mm)	2140
Transport Länge (mm)	2710

## Seitenversetzung:

Schwenkwinkel li/re	90°/90°
Schwenkradius mit Knickmatik li/re (mm)	825/915

## Fahrwerk:

Raupentyp	Gummi
Raupenbreite (mm)	180
Raupenlänge/Bodenkontakt (mm)	900
Bodendruck (kg/cm <sup>2</sup> )	0,26
Bodenfreiheit (mm)	160
Planierschildmasse (mm)	680 / 900 X 200

## Dieselmotor (wassergekühlt):

Modell	Yanmar 2TNE68-ETBA
Type	2-Zylinder, 4-Takt
Nennleistung (PS/kW)	9,3/6,8
Max. Drehmoment (Nm)	33
Nennrehzahl (U/min)	2400
Hubraum (ccm)	523
Kühlwasserinhalt (l)	2,5
Motorölinhalt (l)	1,6
Kraftstofftank (l)	9,4

## Hydrauliksystem:

Hydr. Pumpen Typ	Zahnrad
Hydraulikhauptdruck (kg/cm <sup>2</sup> )	160 x 2
Hydraulikleistung (l/min)	10,68 x 2
Zusatzsteuerkreis (l/min)	21,4
Schwenkmotor Typ	Axialkolben
Fahrmotor Typ	Axialkolben

## Arbeitsleistung:

Fahrgeschwindigkeit (km/h)	2,1/3,9
Schwenkgeschwindigkeit (U/min)	9,3
Steigfähigkeit (Grad/%)	30/58
Grabkraft Löffel (kN)	10,4
Grabkraft Stiel (kN)	5,9

**A-6020 Innsbruck (T)**  
Grabenweg 67b  
Tel. 0512/390400, Fax 390401  
GSM 0664/204 39 40  
innsbruck@huppenkothen.at

**A-5303 Thalgau (Sbg)**  
Enzersberg 111  
Tel. 06235/5910, Fax 5912  
GSM 0664/142 30 14  
thalgau@huppenkothen.at

**A-4063 Hörsching (OÖ)**  
Am Kirchholz 3  
Tel. 07221/72402, Fax 72402-20  
GSM 0664/350 23 26  
hoersching@huppenkothen.at

**A-3373 Kemmelbach (NÖ)**  
Oberegging 8  
Tel. 07412/55582, Fax 52868  
GSM 0664/114 48 98  
kemmelbach@huppenkothen.at

**A-2351 Wiener Neudorf (W, B)**  
Hondastraße 10  
Tel. 02236/63978, Fax 63955  
GSM 0664/210 47 12  
wr.neudorf@huppenkothen.at

**A-8143 Dobl (Stmk)**  
Liebochstraße 7  
Tel. 03136/54040-0, Fax 54040-15  
GSM 0664/514 16 61  
dobl@huppenkothen.at

**A-9020 Klagenfurt (K)**  
Ziegeleinstraße 2  
Tel. 0463/71588, Fax 71587-34  
GSM 0664/326 74 74  
klagenfurt@huppenkothen.at

**CH-9524 Zuzwil**  
Industriestraße 16  
Tel. 0041(0)71/944 18 11  
Fax. 0041(0)71/944 18 69  
zuzwil@huppenkothen.com

**Zentrale:**  
**Huppenkothen Ges.m.b.H. & CoKG**  
Bundesstrasse 117, A-6923 Lauterach  
Tel 0043(0)5574/78 5 30  
Fax 0043(0)5574/77 8 24  
info@huppenkothen.at

www.huppenkothen.com

**Huppenkothen**  
**Baumaschinen**